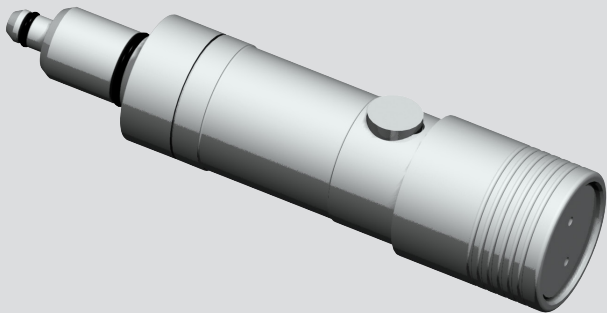




Manual de usuario

Silent Tools™ Plus A Bat9.6Wh



Versión 1.1

© 2019 Sandvik Coromant AB. Todos los derechos reservados. No está autorizada la copia o la reproducción total o parcial, o la transmisión a otros medios o idiomas, a través de medio alguno, de este documento sin previa autorización escrita de Sandvik Coromant AB.

Introducción

Compra

Felicidades por la adquisición de un cargador antivibratorio Silent Tools™ Plus A Bat9.6Wh y uso de Silent Tools™ Plus.

Este manual contiene indicaciones e instrucciones de seguridad importantes para la configuración y el funcionamiento del producto.

Guárdelo para futuras referencias

Identificación del producto

Las referencias relativas al tipo de producto y los números de los artículos están impresos en el producto. Úselos de referencia cuando contacte con Sandvik Coromant.

Validez de este manual

Este manual corresponde a los modelos ST+_A_Bat9.6Wh 157432 y 7130 110-01

Documentos disponibles

Puede descargarse el manual de usuario de Silent Tools™ Plus A Bat9.6Wh y otros documentos relacionados de la página web de Sandvik Coromant:

<http://www.sandvik.coromant.com/es>

Contenido

1	Seguridad.....	1
1.1	General	1
1.2	Objeto	3
1.3	Límites de uso	4
1.4	Ámbitos de responsabilidad	5
1.5	Peligros de uso	6
1.6	Desembalaje	7
2	Características de seguridad.....	8
3	Funcionamiento	9
4	Cuidado y limpieza.....	10
5	Almacenamiento	11
6	Datos técnicos.....	12
7	Garantía/normativa.....	13
8	Homologaciones	14
9	Advertencia/exención de responsabilidad	15

1 Seguridad

1.1 General

Descripción

Las siguientes instrucciones deben permitir a la persona responsable del producto y a la persona que utilizará el producto anticipar y evitar peligros operativos. La persona encargada del producto debe garantizar que todos los usuarios comprenden y respetan estas instrucciones.

Información sobre los mensajes de aviso

Los mensajes de aviso son una parte clave de la seguridad del producto. Aparecen ahí donde se producen o pueden producirse situaciones peligrosas.

Para la seguridad del usuario, todas las instrucciones de seguridad y los mensajes de seguridad deben respetarse y seguirse estrictamente. Por ello, este manual debe estar al alcance de los usuarios del producto en todo momento.

PELIGRO, ATENCIÓN, PRECAUCIÓN y AVISO son palabras estandarizadas para identificar niveles de peligro y riesgos relacionados con lesiones personales y daños a la propiedad. Para su seguridad es importante leer y comprender plenamente la siguiente tabla con las diferentes palabras de aviso y sus definiciones. Los mensajes de aviso pueden contener información y símbolos de información de seguridad suplementarios.

PELIGRO

Indica una situación potencialmente peligrosa que, en caso de no evitarse, resultará en muerte o lesión grave.

ATENCIÓN

Indica una situación potencialmente peligrosa o un uso no intencionado que, de no evitarse, puede resultar en muerte o lesión grave.

PRECAUCIÓN

Indica una situación potencialmente peligrosa o un uso no intencionado que, de no evitarse, podría resultar en una lesión leve o moderada.

AVISO

Información importante que debe respetarse en la práctica ya que permite el uso técnicamente correcto y eficiente del producto.

1.2 Objeto

Uso permitido

Use la batería ST+_A_Bat9.6Wh para alimentar las unidades electrónicas ST+:BT A 1PP, ST+:BT A 2PP o ST Plus BT A PPO.

Uso indebido

- Usar el producto sin instrucción.
- Usar el producto fuera de los límites previstos.
- Deshabilitar los sistemas de seguridad.
- Retirar avisos de peligro.
- Abrir el producto con herramientas como, p. ej., un destornillador a menos que se indique lo contrario para funciones específicas.
- Modificar o convertir el producto.
- Usar el producto tras la apropiación indebida.
- Usar productos con defectos o daños claramente distinguibles.
- Usar el producto con accesorios de otros fabricantes sin la previa aprobación explícita de Sandvik Coromant.



ATENCIÓN

El uso indebido puede resultar en lesión, avería o daño. La persona encargada del equipo es responsable de informar al usuario acerca de los peligros y cómo responder ante ellos. El producto no debe ponerse en funcionamiento hasta que el usuario haya recibido formación para usarlo.

1.3 Límites de uso

Entorno

Indicado para uso en condiciones desfavorables, consulte la información técnica.

No indicado para uso en entornos corrosivos o explosivos.

PRECAUCIÓN

No utilice la batería en entornos con mucha energía estática, que puedan dañar el dispositivo de protección.

1.4 Ámbitos de responsabilidad

Fabricante del producto

Sandvik Coromant es responsable de suministrar el producto, incluyendo el manual de usuario y los accesorios originales, en condiciones completamente seguras.

Fabricantes de accesorios ajenos a Sandvik Coromant

Los fabricantes de accesorios ajenos a Sandvik Coromant son responsables de desarrollar, implementar y comunicar los conceptos de seguridad de sus productos así como de la efectividad de esos conceptos de seguridad en combinación con el producto de Sandvik Coromant.

Persona encargada del producto

La persona encargada del producto tiene las siguientes responsabilidades:

- Comprender las instrucciones de seguridad del producto y las instrucciones del manual de usuario.
- Conocer las normativas locales relacionadas con la seguridad y prevención de accidentes.
- Informar inmediatamente a Sandvik Coromant si un producto deja de ser seguro.

1.5 Peligros de uso

ATENCIÓN

La ausencia de instrucciones o la comunicación indebida de las instrucciones pueden resultar en un uso incorrecto o indebido y pueden dar lugar a accidentes con consecuencias humanas, materiales, económicas y medioambientales de gran alcance.

Precauciones: todos los usuarios deben seguir las instrucciones de seguridad proporcionadas por el fabricante y las indicaciones de la persona encargada del producto.

PRECAUCIÓN

El usuario debe utilizar la batería del modo previsto.

Precauciones: solo los talleres homologados por Sandvik Coromant están autorizados a reparar estos productos.

ATENCIÓN

No utilice un cargador distinto al suministrado.

ATENCIÓN

No intente desmontar o reconstruir la batería.

ATENCIÓN

No lance ni golpee la batería.

ATENCIÓN

No perfore la batería con objetos afilados (como clavos, cuchillos, lápices, brocas).

 ATENCIÓN

No exponga la batería a temperaturas extremas (tales como fuego).

 ATENCIÓN

No introduzca la batería en un microondas o en un contenedor de alta presión.

 ATENCIÓN

No conecte polos positivos (+) y negativos (-) con materiales conductores (como el metal y el alambre).

 ATENCIÓN

No permita que los terminales de la batería se sumerjan en o humedezcan con agua dulce o salada.

 PRECAUCIÓN

No exponga la batería directamente al calor o la luz solar.

 PRECAUCIÓN

Mantenga la batería fuera del alcance de niños y mascotas.

1.6 Desembalaje

AVISO

Conserve el embalaje para un almacenamiento seguro de la herramienta.

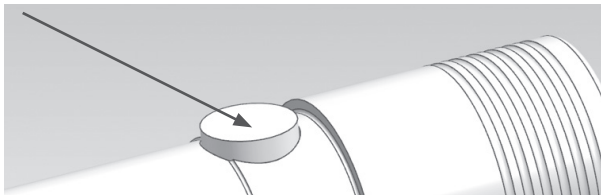
2 Características de seguridad

Protección contra corriente de cortocircuito, tiempo de retraso de la detección 50 μ s, liberador de corriente de cortocircuito->carga de liberación.

- Protección contra sobrecarga de voltaje 4.3 \pm 0.05 V, liberación 4.1 V
- Protección contra exceso de descarga 2.4 \pm 0.1 V, liberación 3.0 V
- Corriente de carga máxima 1.2A
- Protección contra descarga de sobrecarga MÍN. 2.5 A MÁX. 4.5 A

PRECAUCIÓN

En caso de fallar la pila, la batería está equipada con un diseño de ventilación. El pasador de orientación está diseñado para saltar en caso de sobrecargarse la batería. No use la batería si el pasador está dañado, el pasador está suelto o no hay pasador.



3 Funcionamiento

Las baterías deben cargarse antes de su primer uso.

AVISO

Lea el manual específico del cargador antes de cargarlo.

AVISO

El tiempo de carga no debe superar el especificado en el manual del cargador. Si la pila no se carga tras estar un tiempo prolongado en el cargador, interrumpa la carga.

AVISO

La batería debe cargarse en el intervalo de temperatura operativa de 0 ~ 45°C y descargarse en el intervalo de temperatura operativa de -20 ~ 55°C.

- Cargue la batería en el cargador Silent Tools™ Plus hasta que el cargador indique que está cargada.
- La batería es del tipo *push-pull*, y solo encaja en una única posición en dispositivos electrónicos CoroPlus® como Silent Tools™ Plus BT A 2PP o Silent Tools™ Plus BT A 1PP.
- Asegúrese de que la batería está totalmente introducida. Hay un indicador visual que muestra la posición correcta.

AVISO

No gire la batería al introducirla o retirarla. Esto puede dañar el pasador de orientación que forma parte del diseño de ventilación de seguridad.

4 Cuidado y limpieza

Asegúrese de que las juntas tóricas de la parte frontal de la batería no están dañadas. Sustitúyalas si es necesario. Asegúrese de que los polos de la batería estén limpios.

Límpielas con un paño seco o pulverizador de limpieza universal para contactos eléctricos.

Lubrique las juntas tóricas si cuesta introducir o extraer la batería.

AVISO

Si la vida útil de la pila se reduce tras un uso prolongado, ponga pilas nuevas.

AVISO

Se recomienda usar la tapa de protección plástica cuando la batería no está siendo usada.

5 Almacenamiento

Almacene la batería a aprox. un 30% de carga. El estado de la batería puede supervisarse en el software CoroPlus® (suministrado por separado).

AVISO

La batería debe almacenarse por separado.

AVISO

Para un almacenamiento prolongado, la batería debe guardarse en un lugar fresco y seco.

6 Datos técnicos

Modelo: ST+_A_Bat9.6Wh

Artículo n.º	157432
N.º pieza de repuesto	7130 110-01
Tipo A	Iones de litio 1ICR18/65 3.6VDC/9.36Wh / 2600mAh (Pila hecha en Corea del Sur)
Tamaño	Ø29 ×123 mm
Peso	132 g
Rango de temperaturas	Carga: 0 ~ 45°C Descarga: -20 ~ 55°C
Piezas de repuesto	Junta tórica (grande): 12.1x1.6 NBR 70Shore A Junta tórica (pequeña): 4.1x1.6 NBR 70Shore A

7 Garantía/normativa

Sandvik Coromant AB garantiza su equipo por un periodo limitado de dos años, desde la fecha de la compra, siempre y cuando esté instalado tal y como se define en la documentación de Sandvik Coromant.

Si esto no se cumple, la garantía de Sandvik Coromant será anulada. Las reclamaciones cubiertas por la garantía deben ser tramitadas exclusivamente por personal de servicio/ventas de Sandvik Coromant autorizado.

8 Homologaciones

IEC 62133, UN38.3, UL1642, RoHS (Directiva 2011/65/EU)

Las baterías de iones de litio están clasificadas como mercancía de transporte peligrosa conforme a la normativa modelo de NU para el transporte de mercancías peligrosas.



Este símbolo significa que conforme a la legislación y normativa local el producto debe desecharse separado de los residuos domésticos. Cuando este producto alcance el fin de su vida útil, llévelo al punto limpio designado por las autoridades locales. Algunos puntos limpios aceptan productos de forma gratuita. La recolección y el reciclaje triado del producto ayudarán a conservar los recursos naturales y garantizar un reciclaje respetuoso con la salud y el medio ambiente.

9 Advertencia/exención de responsabilidad

La información proporcionada en la hoja de datos de esta batería es indicativa y solo válida en la fecha de su publicación. La información suministrada es solo una guía de uso, almacenamiento y transporte seguro de estas baterías. No debe considerarse una garantía o especificación de calidad. Cada una de las personas encargadas de manipular estas baterías es responsable de recibir la información indicada del proveedor de baterías para complementar, adaptar y corregir el contenido de esta hoja de datos informativos sobre la batería.

Manual de usuario de Silent Tools™ Plus A Bat9.6Wh
Español
N.º pieza: 92054
Versión 1.1

AB Sandvik Coromant
Mossvägen 10
811 81 Sandviken
Suecia
www.sandvik.coromant.com/silenttoolsplus

Mayo 2019 © Sandvik Coromant

