

B681

Barenatura dei cilindri – sgrossatura

B681 è una soluzione concepita e sviluppata per la sgrossatura nelle operazioni di barenatura dei cilindri.

Oltre a permettere di ottenere livelli ristretti di rotondità e cilindricità, facilita l'operazione di semifinitura grazie all'integrazione dell'adattatore antivibrante Silent Tools™.



Dispositivo antivibrante Silent Tools™

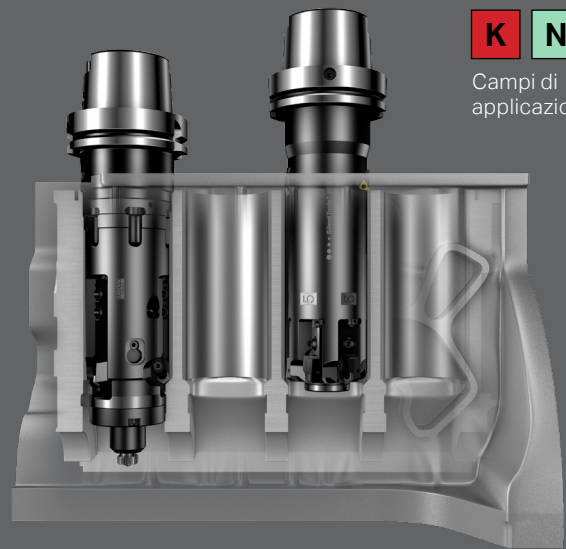
Il dispositivo antivibrante all'interno dell'adattatore Silent Tools™ contribuisce a ottenere un'eccellente geometria del foro e un'elevata finitura superficiale.

Soluzione per la sgrossatura

- Operazioni di sgrossatura che non compromettono l'alto livello di qualità richiesto in termini di rotondità e cilindricità
- Preparazione eccellente di base per la successiva operazione di semifinitura
- Tipi di macchine: centri di lavoro e linee transfer

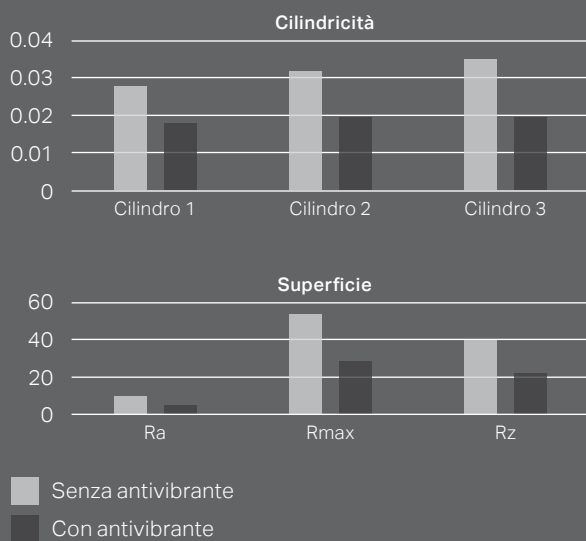
Applicazione

- Blocchi cilindro in ghisa
- Canne cilindro e manicotti in ghisa fusi in blocchi di alluminio
- Tutte le operazioni sulle canne dei cilindri



Campi di applicazione ISO

Confronto tra un utensile convenzionale e Silent Tools™



- Prove realizzate con e senza Silent Tools™
 - Finitura superficiale, cilindricità e rotondità decisamente migliori con Silent Tools™
- v_c : 800 m/min (2,625 piedi/min)
 - f_z : 0.15 mm/z (0.0059 poll./z)
 - v_f : 2,557 mm/min (100.669 poll./min)
 - Inserto: inserto speciale in CBN

Per ulteriori informazioni, contattare il Tecnico di Vendita Sandvik Coromant di riferimento o visitare www.sandvik.coromant.com/it

Sede centrale:
AB Sandvik Coromant
SE-811 81 Sandviken, Svezia
E-mail: info.coromant@sandvik.com
www.sandvik.coromant.com/it

C-1040:241 it-IT © AB Sandvik Coromant 2018

SANDVIK
Coromant